



PSR

Opis:

Kotwa stalowa, pierścieniowa do montażu przelotowego. Podczas dokręcania sześciokątnej nakrętki pierścień rozporowy jest wciągany na stożek kotwy powodując docisk do ścianek wywierconego otworu. Długi gwint umożliwia regulację długości użytkowej i montaż z odstępem. Dodatkowe przetłoczenia na pierścieniu zabezpieczają kotwę przed obrotem.

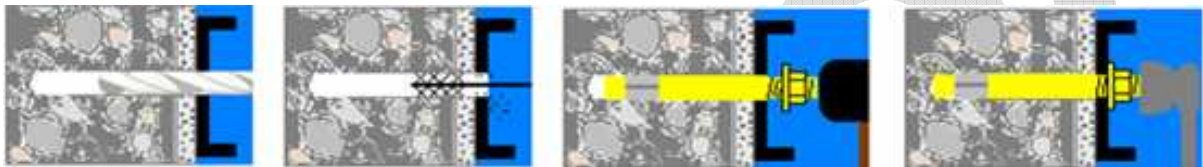
Zastosowanie:

Do średnich obciążeń w pełnych materiałach budowlanych typu beton - wolny od rys i pęknięć, kamień naturalny, cegła pełna (po sprawdzeniu jakości zamocowania). W szczególności kotwa przeznaczona do montażu konstrukcji stalowych, bram, poręczy, wsporników, barier, znaków drogowych, itp.

Materiał:

Stal zwykła, węglowa, ocynkowana elektrolitycznie min 5µm, w pasywacji białej

Montaż: PSR



Wskazówka montażowa:

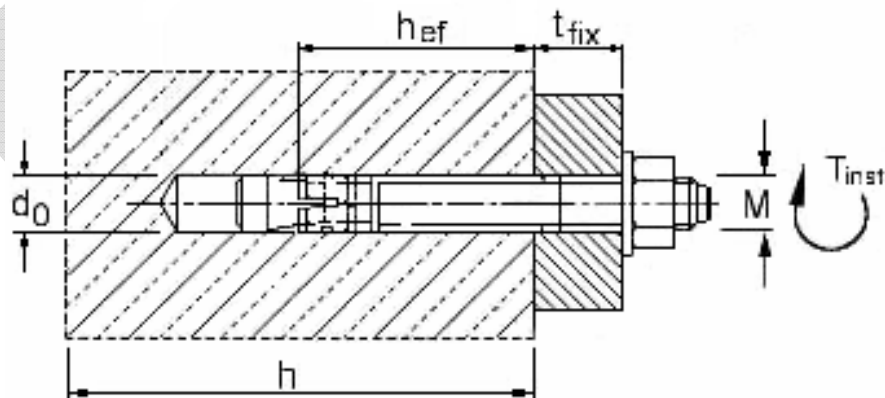
Do montażu kotwy zaleca się użycie klucza dynamometrycznego

Dane techniczne:

Oznaczenie gwintu łącznika	Materiał	Nośność charakterystyczna [kN]	Nośność obliczeniowa [kN]
Obciążenie siłą osiową wrywającą			
M8	Beton C20/25	11,6	3,82
M10		18,79	6,18
M12		29,71	9,77
M16		43,54	14,32

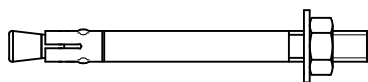


INSTYTUT TECHNIKI BUDOWLANEJ
APROBATA TECHNICZNA ITB AT-15-7453/2007



Oznaczenia:

- h_{ef} – min. głębokość zakotwienia
- d_0 – średnica kotwy = średnica wiercenia
- t_{fix} – max. grubość mocowanego przedmiotu
- h - min. grubość podłoża



Parametry montażowe/opakowania PSR

Symbol	Opakowanie jednostkowe [szt.]	ϕ wiercenia d_o [mm]	Max. grubość moc. przedm. t_{fix} [mm]	ϕ gwintu [mm]	Min. głęb. zakotwienia h_{ef} [mm]
PSR 06045	100	6	5	M6	35
PSR 06055	100	6	15	M6	35
PSR 06085	100	6	45	M6	35
PSR 08050	100	8	5	M8	40
PSR 08065	100	8	20	M8	40
PSR 08080	50	8	35	M8	40
PSR 08090	50	8	45	M8	40
PSR 08100	50	8	55	M8	40
PSR 08115	50	8	70	M8	40
PSR 08130	50	8	85	M8	40
PSR 10065	50	10	8	M10	50
PSR 10075	50	10	18	M10	50
PSR 10090	50	10	33	M10	50
PSR 10120	20	10	63	M10	50
PSR 10140	20	10	80	M10	50
PSR 12080	20	12	12	M12	65
PSR 12100	20	12	25	M12	65
PSR 12120	20	12	45	M12	65
PSR 12140	20	12	65	M12	65
PSR 12180	20	12	105	M12	65
PSR 12200	20	12	125	M12	65
PSR 12220	20	12	145	M12	65
PSR 12240	20	12	165	M12	65
PSR 16105	20	16	12	M16	85
PSR 16125	20	16	30	M16	85
PSR 16150	20	16	55	M16	85
PSR 16175	20	16	80	M16	85
PSR 16200	20	16	105	M16	85
PSR 16220	20	16	125	M16	85
PSR 16240	20	16	145	M16	85
PSR 20130	10	20	10	M20	100
PSR 20160	10	20	50	M20	100
PSR 20220	10	20	105	M20	100
PSR 20240	10	20	130	M20	100
PSR 24180	10	24	40	M24	105
PSR 24260	5	24	125	M24	105

TECHNOX – TECHNIKA ZAMOCOWAŃ

A. Rogulski, W. Stasiecki, K. Wojciechowski

Spółka Jawna

Jana Pawła II 26, Słupno

05-250 Radzymin

tel. (+48 22) 819 14 50, fax. (+48 22) 774 22 62

<http://www.technox.pl>, e-mail: office@technox.pl

Niniejsza dokumentacja jest własnością Technox.

Przedruk i kopiowanie bez zgody Technox zabronione.